

ES6301 总线紧急按钮

ES6301 是一款采用总线通讯方式的紧急按钮，具有现场布线方便，可进行双向通讯的设备；通过 RS485 总线向中心汇报报警信息。可与 ES6100、ES6106C、ES6106D 等总线报警系统配套使用；带有总线通讯保护电路。

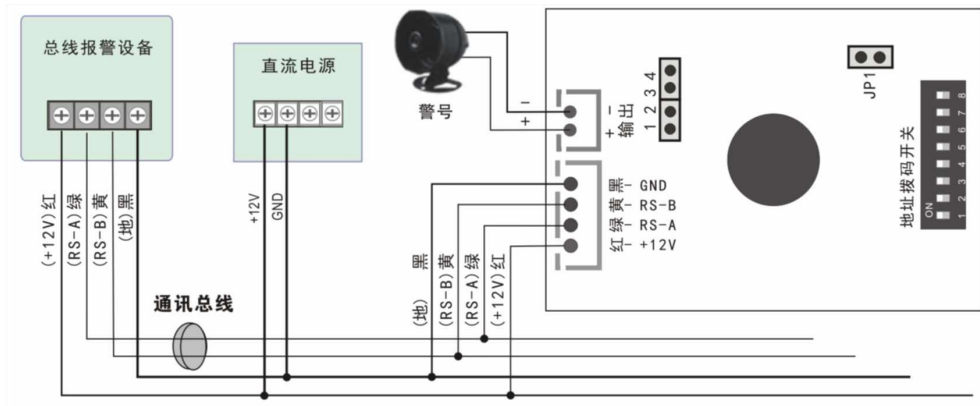
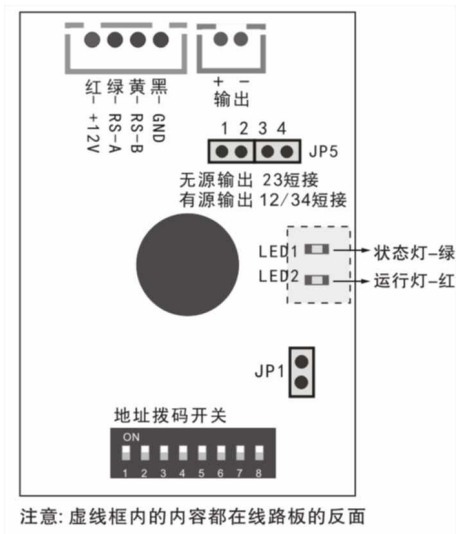
使用方法： 按下红色按钮，警情通过总线发送到接警中心；使用专用钥匙可复位警情。

1. 规格及参数

- 尺寸：** 8.7 x 8.7 x 3.2 厘米（长 x 宽 x 厚）
- 工作温度：** -10℃ ~ +50℃；0-85%湿度
- 工作电压：** 直流 10 ~ 24 伏
- 工作电流：** 10 毫安
- 联网功能：** 可与 ES6100 等总线型报警系统配合使用

2. 安装说明

- 直流电源接口：红线为正极，黑线为负极；
- RS485 总线接口：绿色为通讯总线 A，黄色为通讯总线 B（**注意：**这两条线不能接反）；
- 报警输出输出接口：可以输出有源（J5 的 1、2 短接且 3、4 短接）或者无源（J5 的 2、3 短接）开关量输出
- 同一个系统下的 ES6301 或其他 RS485 终端设备地址不能重复。



3. 短接片 P1、J5 及指示灯说明

● P1 短接片说明

- 1) P1 短接片短接，运行状态指示灯和通信状态指示灯才有效；
- 2) P1 短接片断开，运行状态指示灯和通信状态指示灯在任何情况都不亮，即无效。

● J5 短接片说明

- 1) J5 的 1、2 短接且 3、4 短接为有源输出。
- 2) J5 的 2、3 短接为无源输出。

● 运行状态指示灯说明：

- 1) 输入电源的电压大于最低工作电压时，运行状态指示灯灭；一旦检测到电源的电压低于正常工作电压时，运行状态指示灯最少快速闪烁 5 秒，如果一直没有恢复，运行状态指示灯会持续闪烁。
- 2) 通过中心设置联动，由中心控制运行状态指示灯；

● 通信状态指示灯说明：

- 1) 常亮：正常通信；
- 2) 快速闪烁（1 秒钟闪烁 4 次）：1 秒钟内没有接收到任何通信数据；
- 3) 慢速闪烁（1 秒钟闪烁 1 次）：接收到数据，但 5 秒钟内没有接收到任何正确的数据。

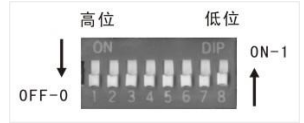
4. 地址编码开关

在将 ES6301 接入系统使用时，必须对其进行地址编码，编码通过编码开关进行设置，地址编码采用 2 进制编码方式。

编码开关按“12345678”顺序排列设置二进制地址。

例如：某防区扩展模块的编码为 13；对应的位二进制数为：00001101，在地址拨码开关对应的顺序为 1-8（即高位为 1，低位为 8）

1, 2, 3, 4, 7 位不动，5, 6, 8 位拨到”ON”一边



附：地址编码表

地址编码表

地址	●=拨码开关 闭合 (0 N)							
	开关状态							
	1	2	3	4	5	6	7	8
0								
1								●
2								●
3								●
4								●
5								●
6								●
7								●
8								●
9								●
10								●
11								●
12								●
13								●
14								●
15								●
16								●
17								●
18								●
19								●
20								●
21								●
22								●
23								●
24								●
25								●
26								●
27								●
28								●
29								●
30								●
31								●

地址	●=拨码开关 闭合 (0 N)							
	开关状态							
	1	2	3	4	5	6	7	8
32								●
33								●
34								●
35								●
36								●
37								●
38								●
39								●
40								●
41								●
42								●
43								●
44								●
45								●
46								●
47								●
48								●
49								●
50								●
51								●
52								●
53								●
54								●
55								●
56								●
57								●
58								●
59								●
60								●
61								●
62								●
63								●

地址	●=拨码开关 闭合 (0 N)							
	开关状态							
	1	2	3	4	5	6	7	8
64								●
65								●
66								●
67								●
68								●
69								●
70								●
71								●
72								●
73								●
74								●
75								●
76								●
77								●
78								●
79								●
80								●
81								●
82								●
83								●
84								●
85								●
86								●
87								●
88								●
89								●
90								●
91								●
92								●
93								●
94								●
95								●

地址	●=拨码开关 闭合 (0 N)							
	开关状态							
	1	2	3	4	5	6	7	8
96								●
97								●
98								●
99								●
100								●
101								●
102								●
103								●
104								●
105								●
106								●
107								●
108								●
109								●
110								●
111								●
112								●
113								●
114								●
115								●
116								●
117								●
118								●
119								●
120								●
121								●
122								●
123								●
124								●
125								●
126								●
127								●

说明： 1. 在实际应用中，各模块或报警主机的编号为其对应的地址+1(地址号从0开始)
 举例：模块编号为1，其对应的地址为0；模块编号为10，其对应的地址为9
 2. 在拨码开关上，“ON”一边表示“1”，对应表格中的“●”；在“OFF”一边表示“0”

注意：请按照本安装指南进行安装；在连接 ES6301 之前请先断开系统电源